



Samočinný uzavírací ventil dle ČSN EN 161

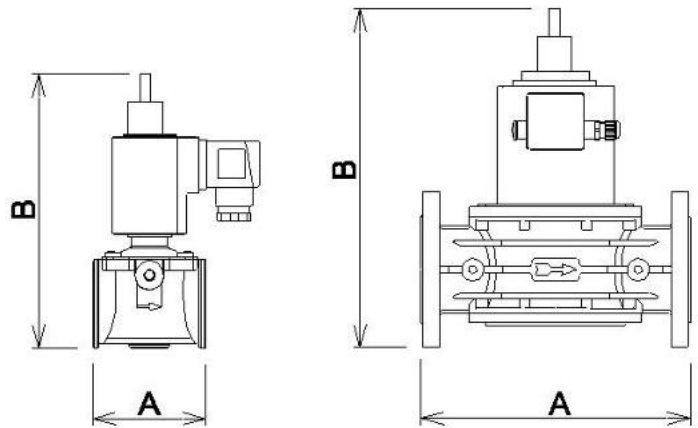
Použití:	- samočinný uzávěr plynného paliva dle ČSN EN 161 - uzávěr instalovaný před vstupem plynovodu do kotelny dle ČSN 07 0703 - Kotelny se zařízeními na plynná paliva, bod 7.6 v součinnosti s detektory úniku plynu
Médium:	topné plyny dle ČSN EN 437 třídy 1,2,3
Napájecí napětí:	230V/ 50-60Hz, 24V/ 50Hz, 24V DC - viz objednací kód
Funkce:	NC (bez napětí uzavřen)
Třída ventilu:	A
Skupina přístrojů:	2
Doba uzavření:	<1s
Krytí:	IP65
Prostředí:	dle ATEX zóna 2, Ex II 3G/D
Provoz:	100% - trvalá zátěž
Třída izolace:	F (155 °C)
Těleso / víko:	hliník pro Rp1/2–DN150, víko pro DN65–DN150 galvanizovaná ocel
Teplota okolí:	-20 °C – +60 °C
Provozní přetlak:	0–36kPa pro SVGS036 0–100kPa pro SVGS100 0–600kPa pro SVGS600
Provedení připojení:	závitové dle ISO 7/1, Rp1 1/4–2 přírubové PN16 dle ISO 7005, DN25–DN150
Filtrační vložka:	filtrační vložka může být nainstalována pouze do ventilu typu SVGS036 50 mikronů pro Rp1 1/4–2 50 mikronů pro DN25–DN80 10 mikronů pro DN100–DN150
Ostatní info:	průtok, příkon atd., viz dok. MPR_MPP_SVGS

- **konstrukční řešení ventilu zajišťuje plynulé otevírání (totv<15s), čímž zabezpečuje potrubí proti tlakovým rázům**

- **příkon cívek u ventilů Rp 1/2–DN150 je do 20s po otevření ventilů snížen o cca 70%**

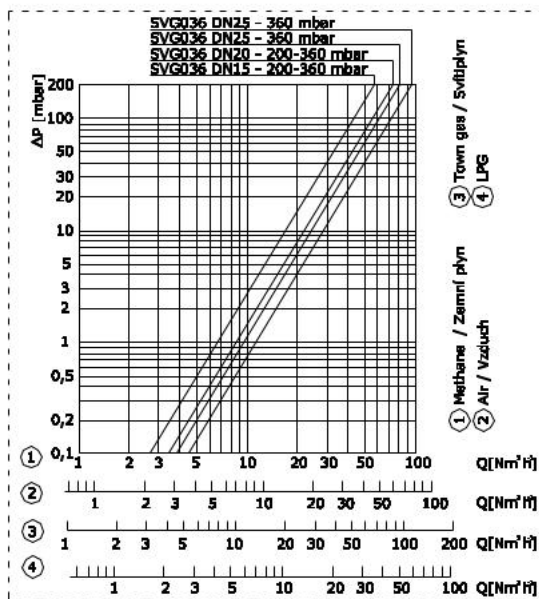
Rozměry a příkon:

Připojení	A	B	Příkon VA			Váha (kg)
			24V 50Hz	24V DC	230V 50-60Hz	
Rp 1/2 015	70	205	24/7	27/7	30/9	0,8
Rp 3/4 020	70	205	24/7	27/7	30/9	0,8
Rp 1 025	70	225	45/11	45/11	55/16	0,8
Rp 1 1/4 032	160	290	47/13	47/13	55/16	5,8
Rp 1 1/2 040	160	290	47/13	47/13	55/16	5,8
Rp 2 050	160	300	47/13	47/13	55/16	5,8
DN 40 040	230	326	47/13	47/13	55/16	11
DN 50 050	230	326	47/13	47/13	55/16	13,5
DN 65 065	290	480	185/50	185/50	290/75	17
DN 80 080	310	486	185/50	185/50	290/75	18
DN 100 100	350	547	120/35	130/40	270/70	34,2
DN 125 125	480	728	120/35	130/40	270/70	58
DN 150 150	480	728	120/35	130/40	270/70	60

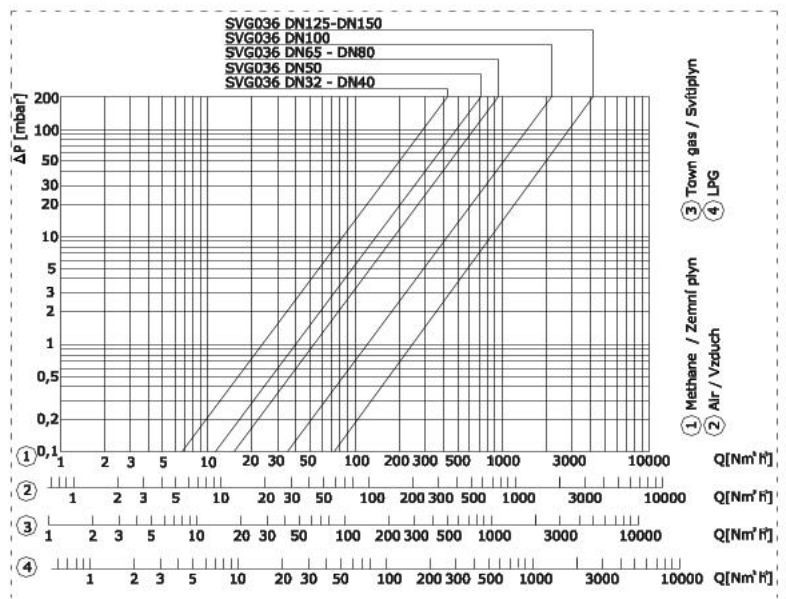


Průtok

Tab.1



Tab.2



Objednací kód ventilu:

SVGSxxx-0x-xxx

PROVOZNÍ PŘETLAK

036 - 0–36kPa
100 - 0–100kPa
600 - 0–600kPa

PŘIPOJENÍ

015 - Rp1/2
až
150 - DN150
Viz Tab

NAPÁJECÍ NAPĚTÍ

1 - 24V AC (~)
2 - 24V DC (=)
3 - 230V AC (~)

Příklad sestavení objednáčného kódu:

SVGS036-03-050

036 - PS 36kPa

3 - napájecí napětí 230V AC

050 - připojení ventilu Rp2