

**SEKO Skuteč
s vámi
od roku 1998**
www.regulatory-plynometry.cz



EGF ŘADA

PN6 Plynové filtry

ESKA
VALVE



EGF ŘADA

PN6 Plynové filtry

ESKA
VALVE

Patented
Design

Changeable
Filter

%100 Quality
Control



Úvodní a technické informace

- Použití: Městské plynárenské sítě a plynovody v průmyslových oblastech
- Typ kapaliny: Skupina druhé generace H střední nehořlavé plyny, jako jsou zemní plyn (metan), LPG, propan, butan, městský plyn, vzduch
- Tlaková třída: PN1 a PN6
- Připojení nebo velikost portu: 1/2 ", 3/4, 1", 1 1/4 ", 1 1/2", 2 " a DN65, DN80, DN100 s přírubou
- Vstupní tlakový rozsah: 50 mbar až 6 barů
- Filtr: Velikost pórů standardně 50 mikronů (10-20 mikronů na vyžádání)
- Okolní teplota: 20 ° C až 60 ° C
- Připojení testovacího tlaku: 1/4 "závit (zásuvka)
- Standardní materiál: hliník EN 1706, pryž EN 549
- Materiály: Kryt a kryt EN AC-46100 Materiál hliník, gumové materiály NBR, kovové lišty



MODEL	VÁHA	ROZ. BALENÍ (ŠxVxH cm)	KS V KARTONU	ROZ. KARTONU (ŠxVxH cm)	KARTON	VÁHA KARTONU
EGF 1015	0,50 kg	10x14x7	50	50x50x30	0,85 kg	28,85 kg
EGF 1020	0,50 kg	10x14x7	50	50x50x30	0,85 kg	28,85 kg
EGF 1025	0,50 kg	10x14x7	50	50x50x30	0,85 kg	28,85 kg
EGF 1032	1,10 kg	14,5x17x12	20	50x50x30	0,85 kg	22,85 kg
EGF 1040	1,10 kg	14,5x17x12	20	50x50x30	0,85 kg	22,85 kg
EGF 1050	1,10 kg	14,5x17x12	20	50x50x30	0,85 kg	22,85 kg
EGF 1065	8,00 kg	23x33x30	1	24x30x33	0,50 kg	8,00 kg
EGF 1080	8,50 kg	23x33x30	1	24x30x33	0,50 kg	8,50 kg
EGF 1100	11,50 kg	28x27x42	1	27x28,5x42	0,50 kg	11,50 kg



PN6 Plynové filtry

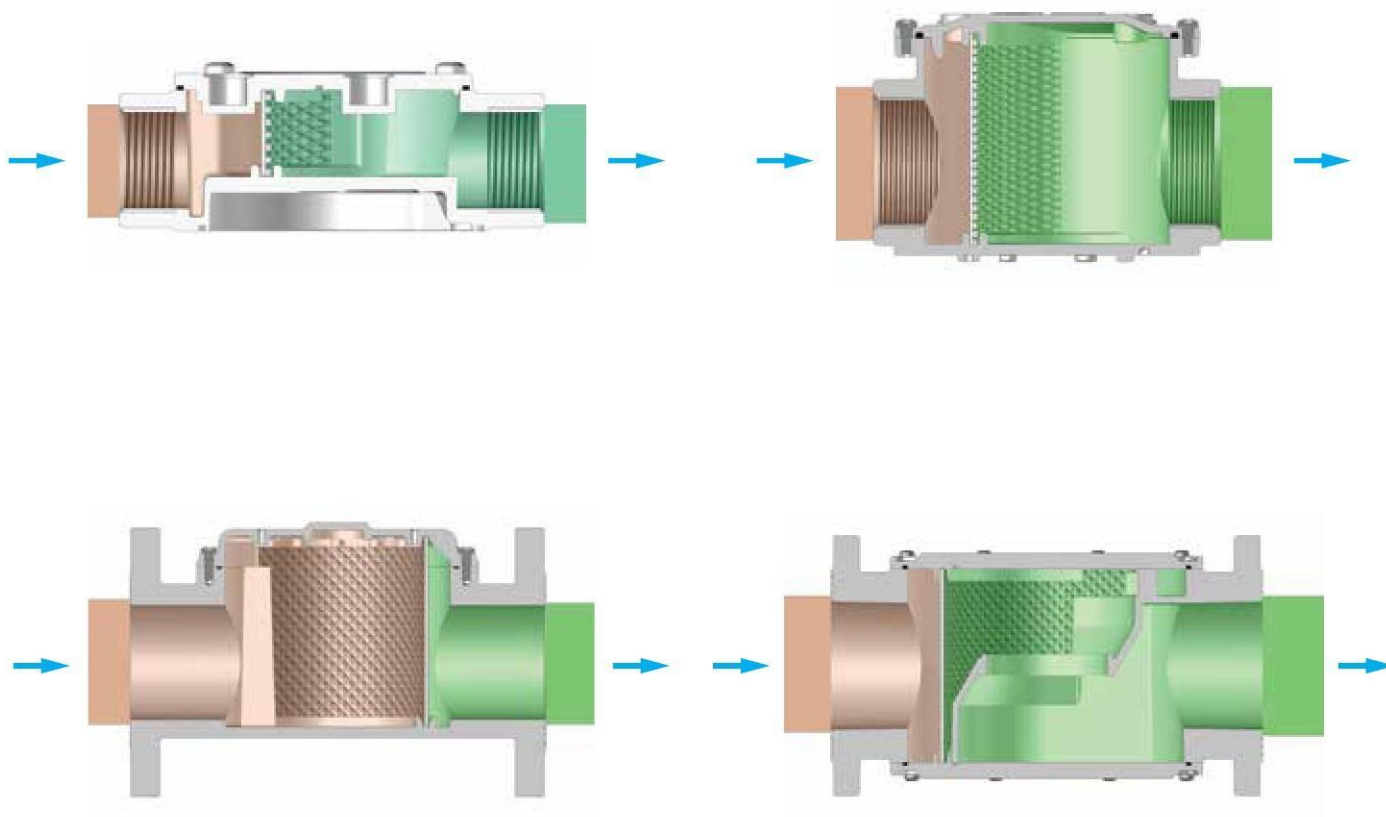
Patented
Design

Changeable
Filter

%100 Quality
Control



PROUDĚNÍ PLYNU



EGF s přírubou



EGF závitový





EGF ŘADA

PN6 Plynové filtry

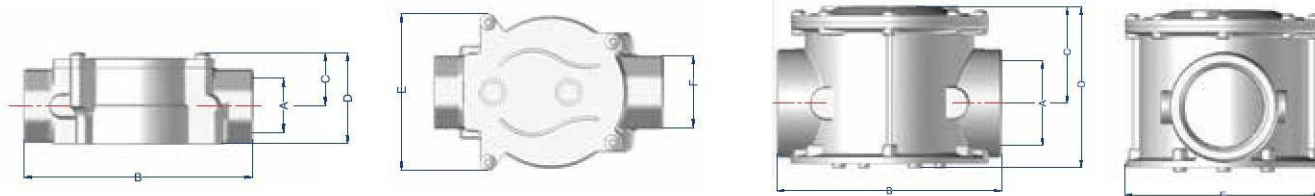
Patented Design

Changeable Filter

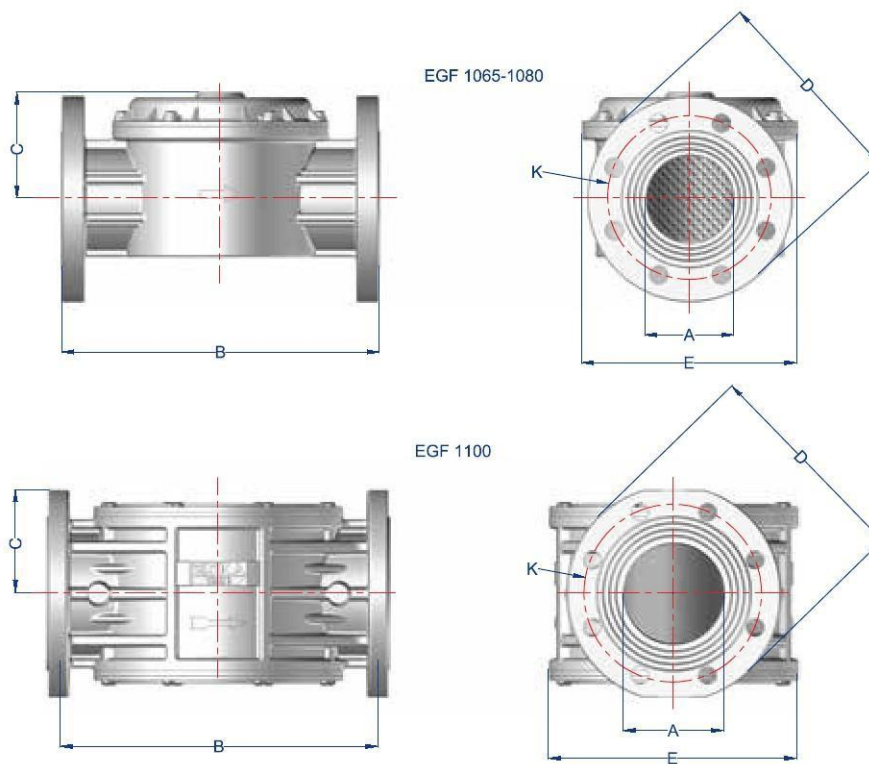
%100 Quality Control



Rozměry (mm)



MODEL	DN	A	B	C	D	E	F
EGF 1015	15	1/2"	136	32	54,5	93	AA 43
EGF 1020	20	3/4"	136	32	54,5	93	AA 43
EGF 1025	25	1"	136	32	54,5	93	AA 43
EGF 1032	32	1 1/4"	160	53,5	91	140	-
EGF 1040	40	1 1/2"	160	53,5	91	140	-
EGF 1050	50	2"	160	68,5	114	140	-



MODEL	DN	A	B	C	D	E	K	POČET DĚR
EGF 1065	65	75	290	104	185	210	145	4
EGF 1080	80	85	310	104	200	210	160	8
EGF 1100	100	100	350	105	220	254	180	8