



## Regulátor tlaku plynu

### Série B 25N,MV

#### Popis

Série B25N,MV jsou dvoustupňové regulátory pro středotlak s vysokou mírou přesnosti. (DIN 33822:RA5-SG10)

#### Užití

Určeno pro domácí a průmyslové přípojky pro zemní plyn.



Nominální kapacita

25 m<sup>3</sup>/h (n) zemního plynu

Vstupní tlak

od 50 do 500 kPa

Výstupní tlak

přizpůsobitelný od 1,8 kPa do 3,7 kPa

Váha

1.5 kg

#### Materiály

Obal tělesa a spodní obal

Hliník - Zamak 3 ( ISO: ZNAL4 )

Vnitřní části

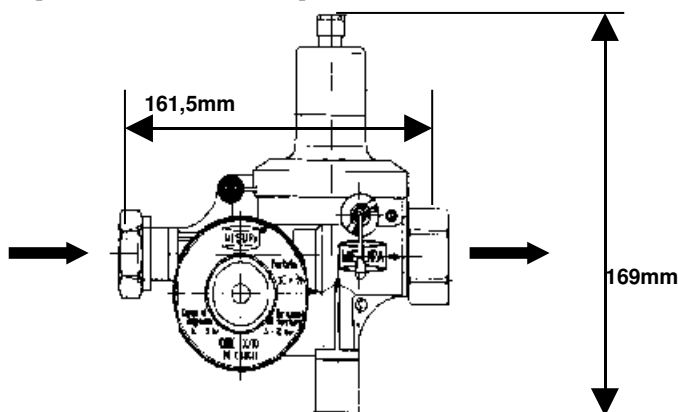
Nitrile NBR

Ušlechtilá ocel

Mosaz

Hliník

Obecné rozměry: provedení M přímé s nastavením tlaku





## Regulátory tlaku plynu SERIE B 25N,MV

### Charakteristika

obecná

1. Dvoustupňový membránový regulátor.
2. Vstupní a výstupní připojení přímé (M) rohové (N).

Bezpečnostní zařízení:

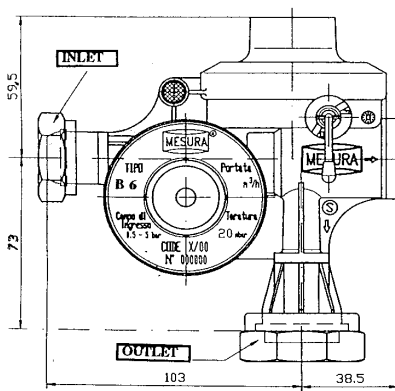
1. regulátor vypíná s nutností ručního startu v případě: poklesu vstupního tlaku, prasknutí membrány.
2. reliéfový bezp. ventil
3. bezpečnostní rychlouzávěr

### Základní model

Vstupní připojení 3/4" převl. mat.  
Výstupní připojení 1 1/4" převl. mat.  
Bezpečnostní ventil

### Možnosti

Jiné vstupní a výstupní zařízení  
Regulátor integrovaný ve skříňce  
(V) zařízení pro úpravu výstupního tlaku



Provedení N rohové

Příklad křivky

