N
90°M
180°

Pevný výstupní tlak

Charakteristika

Regulátor B100 max N (připojení rohové 90°) a M (připojení přímé 180°) je dvoustupňový středotlaký regulátor s vysokou přesností dle (DIN 33822: AC10 – SG30) a zkušební dle PED 97/23/CE čl. 3.3

Použití

Výrobek pro použití na domovní, komerční nebo průmyslové využití na zemní plyn nebo LPG použitý ve skříňkách a rozvodných stanicích plynu s plynoměrem nebo bez něj.

Technická data

- Jmenovitý průtok 100m³/h Zemního plynu při 100kPa vstupního tlaku
- Vstupní tlak: mini / maxi: 10 – 600 kPa
- Výstupní tlak: pevný dle specifikace nebo nastavitelný
- Vstupní připojení: 1" BSP F
- Výstupní připojení: 2" BSP F

Bezpečnostní prvky

- Přetlakový bezpečnostní uzávěr s ručním restartem (O.P.S.O.)
- Podtlakový bezpečnostní uzávěr s ručním restartem (U.P.S.O.)
- Integrovaný automatický pojistný ventil

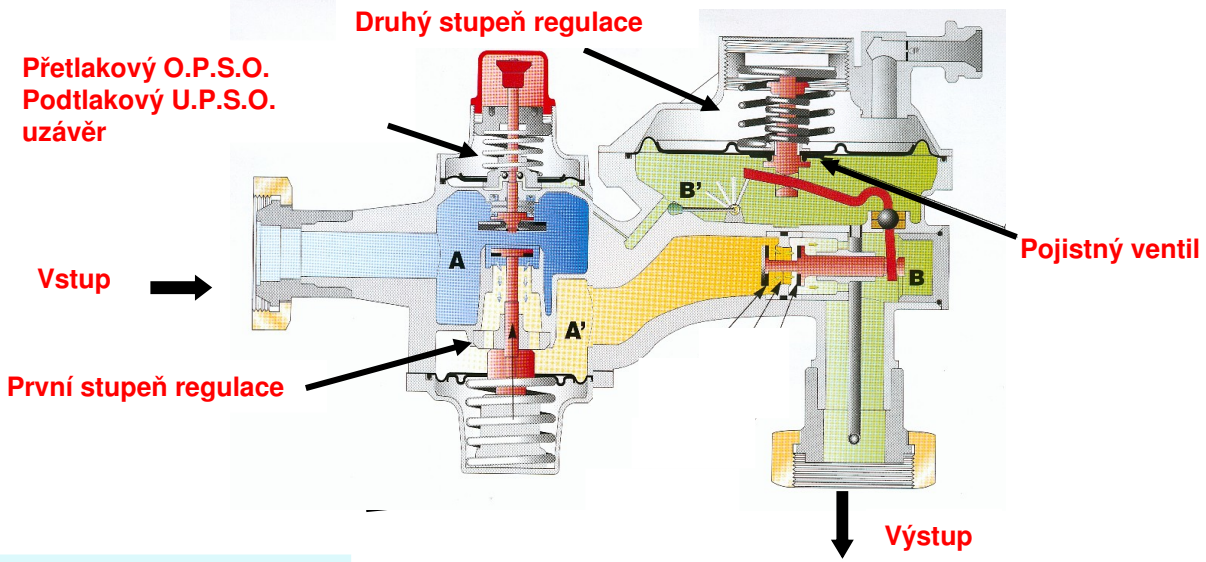
Material

- Těleso a víko : Zamak 3 (ISO : ZnAl 4)
- Vnitřní součástky : Nitrile NBR; nerezavějící ocel; bronz; hliník

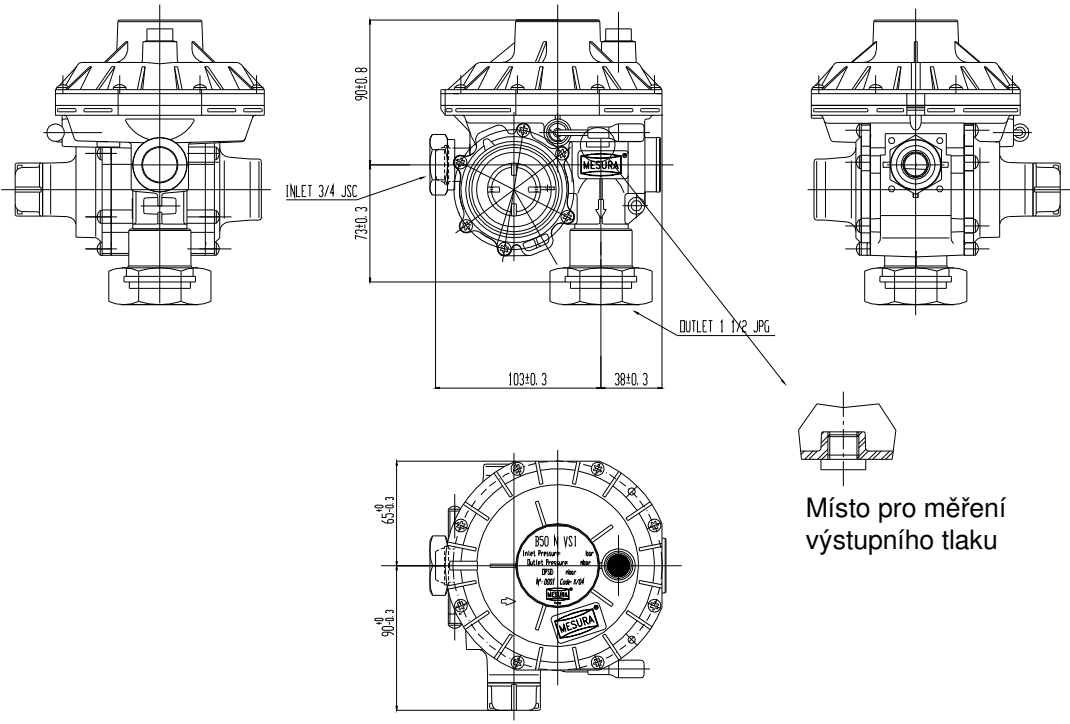
Nastavení

- Rozdílné vstupní(1") a výstupní šroubení(2")
- Regulator dodávaný bez pomocného ventilu
- Místo k měření výstupního tlaku

Princip funkce regulátoru



General dimensions



Průtoková křivka pro výstupní tlak 20mbar

